

NOVAPLAST

PLASTİK SANAYİ ve TİCARET A.Ş.

Defterdar Mah. Otakçılar Cad. No: 80 Eyup İstanbul/TURKEY
Tel: +90 212 467 77 30 (pbx), Fax: +90 212 467 77 38
E-mail: info@vesbo.com

NOVAPLAST PLASTİK SDN.BHD.
No.2C, Jalan Indah Gemilang 4
Taman Perindustrian Gemilang
81800 Ulu Tiram, Johor, Malaysia

ARCON Handels GmbH

Elektrastraße 13, 81925 München/GERMANY
Tel: +49 89 999 97 60, Fax: +49 89 9999 76 20
E-mail: info@vesbo.com

VESBO® ASIA Pte. Ltd.

15 West Coast Highway #02-05, Pasir Panjang Building
Singapore 117861
Tel: +65 6773 42 35, Fax: +65 6773 42 30
E-mail: enquiry@vesbo.com.sg

VESBO® EURASIA

Smolenskaya ploshad No: 3, Office No. 642
Moscow / RUSSIA 121099
Tel: +7 495 937 82 43
E-mail: info_ru@vesbo.com

VESBO® KZ LLC

Almaty, 154 Zhibek Zholy str.
Republic of Kazakhstan 050000
Tel: +7 727 393 07 30, Fax: +7 727 393 07 31
E-mail: info_kz@vesbo.com



VESBO® POLAND

ul. Morgowa 9, 91-223 Łódź/ POLSKA
Tel: +48 42 640 55 26, Fax: +48 42 640 55 27
E-mail: biuro@vesbopoland.pl

VESBO INCOLA PP
SYSTEM WEWNĘTRZNEJ KANALIZACJI
NISKOSZUMOWEJ Z PP





VESBO to wiodąca marka w sektorze instalacji sanitarnych z tworzyw sztucznych, z oddziałami ulokowanymi w Europie, na Środkowym Wschodzie, w Azji i USA oraz siecią dystrybucji w 75 krajach na całym świecie. VESBO wyznacza trendy w dziedzinie badań i rozwoju, produkcji oraz kierunkach sprzedaży. VESBO dostarcza bezpieczne produkty wysokiej jakości w rozsądnej cenie. Ich produkcja odbywa się na zaawansowanym poziomie technologicznym i z poszanowaniem środowiska

VESBO POLAND

To największy odbiorca i strategiczny partner VESBO na rynku europejskim. Centralny magazyn i biuro w Łodzi obsługuje hurtownie na terenie Polski, Litwy, Łotwy, Estonii i Białorusi. Wyróżnia nas:

- szeroka oferta,
- silne wsparcie marketingowe,
- sprawna logistyka, szybka realizacja zamówień,
- elastyczność w negocjacjach.

Otaczający nas nieustannie hałas sprawia, że niejednokrotnie marzymy o miejscach, w których moglibyśmy od niego odpocząć. Jesteśmy coraz bardziej świadomi wpływu czynników zewnętrznych – w tym hałasu – na jakość naszego życia i nasze samopoczucie. Długotrwałe oddziaływanie hałasu na narządy słuchu może wpływać negatywnie na ogólny stan psychofizyczny człowieka i w efekcie powodować przewlekłe zdenerwowanie, agresję czy nawet zaburzenia psychiczne. Dlatego też system kanalizacji niskoszumowej VESBO INCOLA PP doskonale sprawdzi się wszędzie tam, gdzie pragniemy odpocząć, wyciszyć się i odciąć od uciążliwego zgiełku – czy będzie to dom rodzinny, hotel czy sanatorium.

“Nadejdzie dzień, gdy człowiek będzie musiał walczyć z bardzo niebezpiecznym wrogiem swego zdrowia - z hałasem - tak samo, jak kiedyś walczył z cholerą i dżumą”

Robert Koch,
lekarz, laureat Nagrody Nobla w dziedzinie medycyny.

SPIS TREŚCI

VESBO INCOLA PP

Cechy ogólne	3
Na czym polega wyjątkowość Incolene®	3
Dane techniczne materiału Incolene®	3

TRÓJWARSTWOWY SYSTEM VESBO INCOLA PP

Zastosowanie	4
Zalety VESBO INCOLA PP	5

DŹWIĘK

Hałas w kanalizacji i jego redukcja	5
Hałas powietrzny	6
Hałas strukturalny	6
Transmisja hałasu do sąsiednich pomieszczeń	7
Absorpcja hałasu	8

GWARANTOWANA JAKOŚĆ

Badania i normy	9
Certyfikaty VESBO INCOLA PP	10

PROJEKTOWANIE I MONTAŻ

Projektowanie systemu	11
Montaż	11
Połączenia rur i kształtek	11
Cięcie rur	11
Montaż pionów	11
Przejście między pionami i poziomami	12
Montaż poziomów	12
Montaż rur w betonie	12

PRODUKTY

Rury	13
Kształtki	14
Obejmy akustyczne	17

TABELA ODPORNOŚCI CHEMICZNEJ	18
------------------------------	----

MAGAZYNOWANIE I TRANSPORT	20
---------------------------	----

VESBO INCOLA PP

Cechy ogólne

Przepływ ścieków w kanalizacji może generować drażniące odgłosy. W przeszłości głównym sposobem redukcji hałasu była izolacja rur lub ścian. Takie metody wymagały jednak dodatkowych nakładów czasu, robocizny, materiałów, co w konsekwencji oznaczało większy koszt.

VESBO, globalna marka, światowy innowator w dziedzinie instalacji sanitarnych, przedstawia kanalizację niskoszumową VESBO INCOLA PP – odpowiedź na problem hałasu w kanalizacji, najprostsze rozwiązanie zarówno dla właścicieli domów jak i instalatorów.

Kanalizacja VESBO INCOLA PP wyprodukowana z materiału **Incolene**[®] jest w stanie nie tylko zapewnić całkowitą ciszę ale również posiada kategorię B2, jako tworzywo trudnopalne. Świadczą o tym pomyślne wyniki badań przeprowadzonych m.in. zgodnie z normami DIN 4102 i DIN 4109.

VESBO INCOLA PP, dzięki eliminacji odgłosów wynikających z przepływających przez kanalizację ścieków i wibracji ścian, daje mieszkańcom całkowity spokój i ciszę.

Rury i kształtki VESBO INCOLA PP, to najnowsza oferta w kompleksowej i stale rosnącej gamie produktów instalacyjnych VESBO.

Na czym polega wyjątkowość Incolene[®]?

Incolene[®] to specjalnie zaprojektowany materiał, stanowiący środkową warstwę w trzywarstwowej rurze. Jest rezultatem intensywnych prac inżynierów różnych specjalności z Arcon Handel (Niemcy) i Novaplast (Turcja).

Incolene[®] to związek różnych polimerów, których skład wzbogacono dodatkiem specjalnych minerałów. Efektem tego połączenia jest materiał zdolny do absorpcji hałasu i cechujący się wysoką niepalnością. **Incolene**[®] jest zastrzeżonym znakiem handlowym, którego właścicielem jest Novaplast Plastic Sanayi ve Ticaret.

Dane techniczne materiału Incolene[®]:

Opis	Dane
Gęstość	1,6 g/cm ³
Odporność na zimno	Odporny
Maksymalna temperatura pracy	90°C – w przepływie ciągłym 95°C – w przepływie chwilowym
Odporność na uderzenia	Bez pęknięć
Ogniodporność	B2 (trudnopalna)
Szczelność	Nieprzepuszczalny
Odporność na promieniowanie UV	Odporny
Niskoszumowość (przepływ 2 l/s)	10 dB

Tabela 1: Dane techniczne materiału **Incolene**[®].

System VESBO INCOLA PP jest zgodny z normą PN-EN 1451-1 oraz posiada Aprobata[®] Techniczną ITB nr AT-15-9232/2013, która dopuszcza go do stosowania w budownictwie.

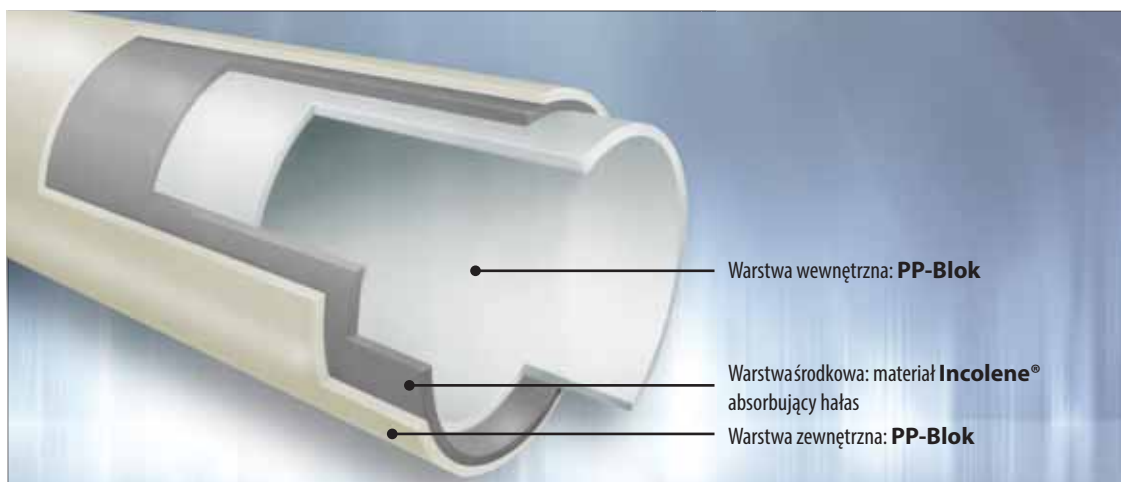


TRÓJWARSTWOWY SYSTEM VESBO INCOLA PP

Zastosowanie

VESBO INCOLA PP to najwyższej jakości niskoszumowy system kanalizacji wewnętrznej. Dzięki opatentowanej formule materiałowej łączącej dobrane odmiany polipropylenu z wypełnieniem mineralnym VESBO INCOLA PP obniża poziom natężenia hałasu w stosunku do klasycznej instalacji kanalizacyjnej z PP i tym samym poprawia komfort użytkowania instalacji w budynkach mieszkalnych.

System VESBO INCOLA PP przeznaczony jest do odprowadzania ścieków bytowo-gospodarczych, przemysłowych oraz wód zanieczyszczonych. VESBO INCOLA PP to system wewnętrznej kanalizacji bezciśnieniowej o maksymalnej temperaturze ścieków do 90°C (w krótkim okresie czasu do 95°C). Stosowany w budynkach mieszkalnych, szkołach, szpitalach, hotelach, sanatoriach, kinach, biurach oraz instalacjach przemysłowych, w tym instalacjach odprowadzania ścieków agresywnych chemicznie.



Rys. 1: Budowa trzywarstwowej rury VESBO INCOLA PP

- Warstwa wewnętrzna:** wykonana z polipropylenu (**PP-B**), gładka, niekorodująca powierzchnia, zdolna wytrzymać temperaturę przepływających mediów do 95 °C oraz odporna na szerokie spektrum substancji chemicznych – od kwasów do zasad (patrz tabela odporności chemicznej, str. 18), nawet w wysokich temperaturach.
- Warstwa środkowa:** wykonana z **Incolene®**, tworzywa sztucznego na bazie polipropylenu wzmocnionego minerałami. Incolene® to połączenie PVC, bielonego chlorkiem PP oraz siarczanu baru ($BaSO_4$), dzięki czemu świetnie **absorbuje wszelkie drgania** i jest **dźwiękoszczelna**. Ten zaawansowany technologicznie produkt został zarejestrowany przez Instytutu Fizyki Budowlanej w Stuttgarcie (Niemcy).
- Warstwa zewnętrzna:** wykonana z polipropylenu (**PP-B**), zapewnia wysoką odporność na uderzenia, chroni wewnętrzną i środkową warstwę oraz absorbuje uderzenia zewnętrzne.

Kształtki VESBO INCOLA PP wykonane są w całości z kopolimeru polipropylenu PP i wypełniacza mineralnego Incolene®. Uzyskujemy w ten sposób znakomitą dźwiękochłonność elementów mocowanych w miejscach, gdzie hałas wywołany uderzeniem i zmianą kierunku przepływających mediów jest największy, tj. np. w kolanach i trójnikach.

Zalety VESBO INCOLA PP:

1. Wysoka szczelność – zapewnia ją system uszczelek wargowych, który nie dopuszcza do przecieków; 100% szczelność przy łączeniach aż do ciśnienia 0,5 bara. Dla przewodów pionowych rury powinny być montowane kielichem do góry.
2. Wysoka odporność na uderzenia i doskonałe parametry wytrzymałościowe – dzięki grubościenniej budowie oraz wysokiej gęstości tworzywa **Incolene®**.
3. Nie wydziela szkodliwych gazów.
4. Bardzo dobre właściwości hydrauliczne - rury wewnątrz są całkowicie gładkie i w czasie całego okresu eksploatacji, nie osadza się nalot; zapewnia to optymalny przepływ ścieków.
5. Wysoki stopień izolacji akustycznej – dzięki swojej budowie system silnie tłumi dźwięki płynących ścieków i zapewnia użytkownikom komfort.
6. Wysoka odporność chemiczna pomaga przez wiele lat utrzymać system bez jakichkolwiek deformacji materiałowych.
7. Prosty montaż bez brudzenia – proste i niezawodne połączenie rur i kształtek nie wymagają użycia dodatkowych substancji np. klejów.
8. Nie podlega korozji.
9. Elastyczna struktura molekularna produktów zapobiega pękaniu, czy złamaniom (nawet podczas trzęsienia ziemi).
10. System przyjazny środowisku – produkty w 100% podlegają recyklingowi.
11. Kompatybilność połączeń z innymi systemami (produkowanymi wg tej samej normy).
12. Unikatowy system podwójnej obejmy gwarantujący ciszę.

Produkowane metodą koekstruzji rury VESBO INCOLA PP spełniają najtrudniejsze wymagania dla dźwiękoszczelności w zamkniętych pomieszczeniach. Dzięki specjalistycznej budowie **Incolene®** system charakteryzuje się wysokim stopniem izolacji akustycznej i z łatwością absorbuje dźwięki pochodzące z przepływu w kanalizacji - zarówno szумы przenoszone przez powietrze, jak i drgania przenoszone przez ciała stałe.

DŹWIĘK

Hałas w kanalizacji i jego redukcja

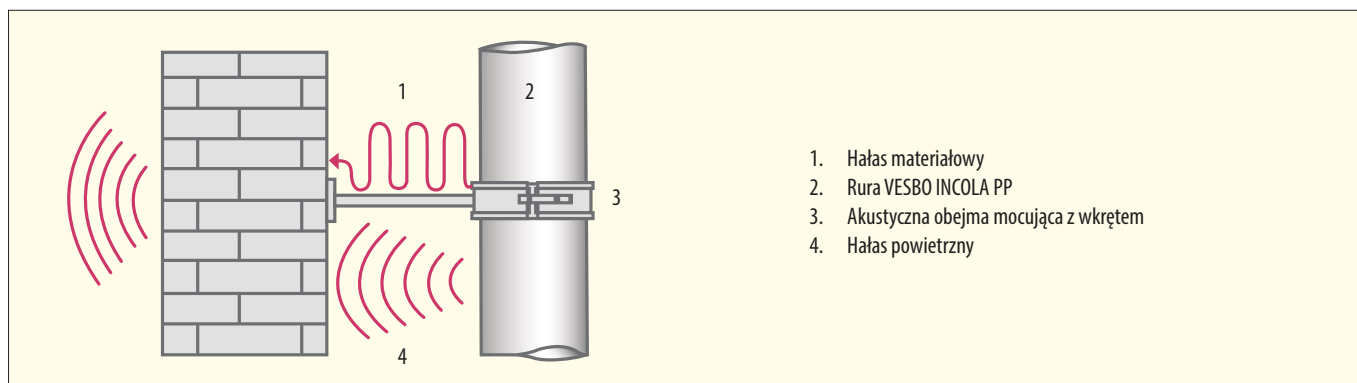
Każdy ruchomy materiał lub przedmiot generuje dźwięki. Fale akustyczne, które niosą energię ze źródła drgań, rozchodzą się w różnych środowiskach. Ośrodkami tymi mogą być ciała stałe, ciecze, gazy.

Hałas to uciążliwe i szkodliwe dźwięki o nadmiernym natężeniu. Na ochronę przed hałasem organizm zużywa ogromne ilości energii. Im dokuczliwość dźwięku jest większa i dłuższa (a bodźce akustyczne odbierane są przez ucho nawet w czasie snu), tym poważniejsze są konsekwencje: od zdenerwowania, poprzez agresywność, po depresję i zaburzenia psychiczne.

Niskie natężenie dźwięku to jedno z podstawowych wymagań, które coraz częściej są brane pod uwagę przy projektowaniu budynków. Zgodnie z normami DIN 4109, VDI 4100 i PN-87/B-02151/02 poziom bezpieczeństwa dźwięku dla instalacji sanitarnych to maksymalnie 30 dB, a w szpitalach, hotelach i mieszkaniach 25 dB.

Rodzaj dźwięku	Przeciętna głośność (dB)
Szept	30
Rozmowa	40–60
Krzyk	80–90
Start samolotu	120–140

Tabela 2: Przykładowe dźwięki i ich głośność



Rys. 2: Rodzaje hałasu w instalacji

Przepływ ścieków w kanalizacji powoduje drgania ścianek rur. Drgania te są przenoszone do otaczającego środowiska i mogą powodować dwa rodzaje hałasu: hałas powietrzny i hałas strukturalny (materiałowy).

Hałas w kanalizacji jest powszechny, jednak istnieją metody by go skutecznie zmniejszyć. Zależnie od rodzaju może być usuwany na kilka sposobów.

Hałas powietrzny

Hałas powietrzny jest generowany przez przepływające ścieki podczas kontaktu z powierzchniami rur. Pośrednio rozchodzi się w powietrzu za pomocą fal dźwiękowych. Słyszany tylko w pomieszczeniu, w którym znajduje się źródło dźwięku. Zadaniem kanalizacji niskoszumowej jest ograniczenie rozprzestrzeniania się hałasu powietrznego i zamknięcie go wewnątrz instalacji.

Metody redukcji hałasu powietrznego:

- użycie materiałów dźwiękochłonnych do konstrukcji elementów kanalizacji (tworzywo **Incolene®**),
- ograniczenie drgań przez zwiększenie masy rur (gęstość VESBO INCOLA PP to 1,6 g/cm³).

Hałas strukturalny

Hałas strukturalny powstaje w wyniku zmian kierunków przepływu i uderzeń ścieków o powierzchnię rur. Drgania całej kanalizacji są przenoszone na konstrukcję budynku. Wibracje rur przechodzą przez mocowania do ścian, a dalej już jako fala dźwiękowa rozchodzą się po pomieszczeniach. Zadaniem kanalizacji niskoszumowej jest redukcja transmisji hałasu za pomocą odpowiedniego systemu mocowania.

Metody redukcji hałasu strukturalnego:

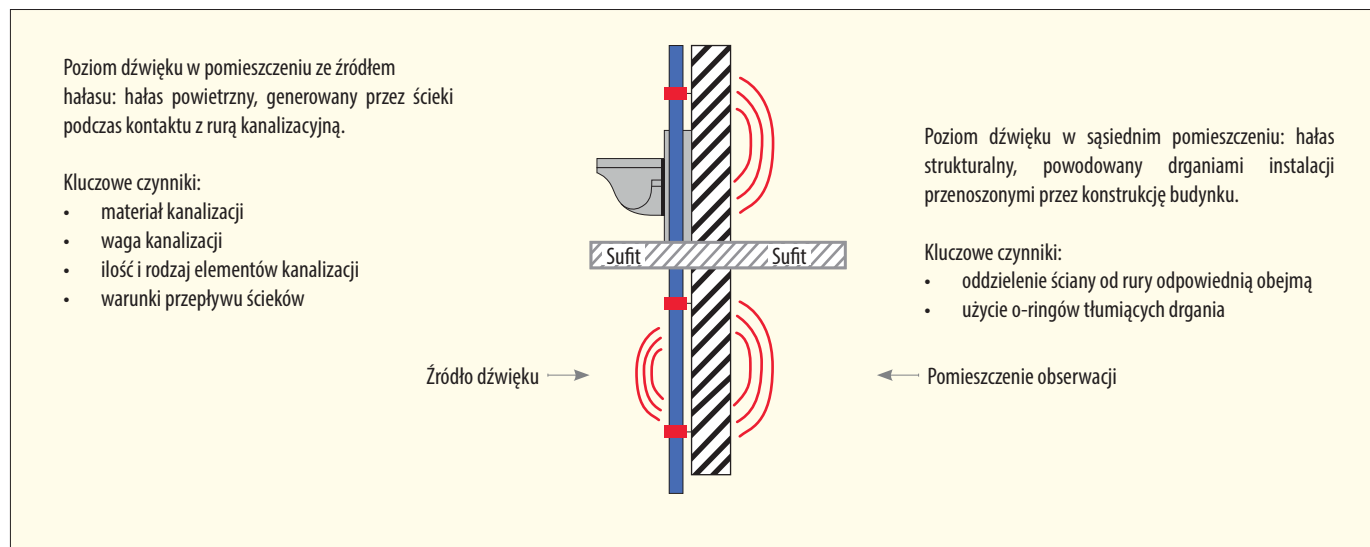
- zastosowanie materiału dźwiękoszczelnego pomiędzy kanalizacją, a ścianą, (np. pianka),
- zmniejszenie transmisji rezonansu akustycznego za pomocą specjalnie zaprojektowanych obejm z tunelem powietrznym (obejma akustyczna VESBO),
- redukcja drgań rury dzięki zastosowaniu obejm mocujących z uszczelką elastomerową.

Wymienione powyżej sposoby minimalizowania hałasów znalazły zastosowanie w instalacjach niskoszumowych VESBO INCOLA PP.

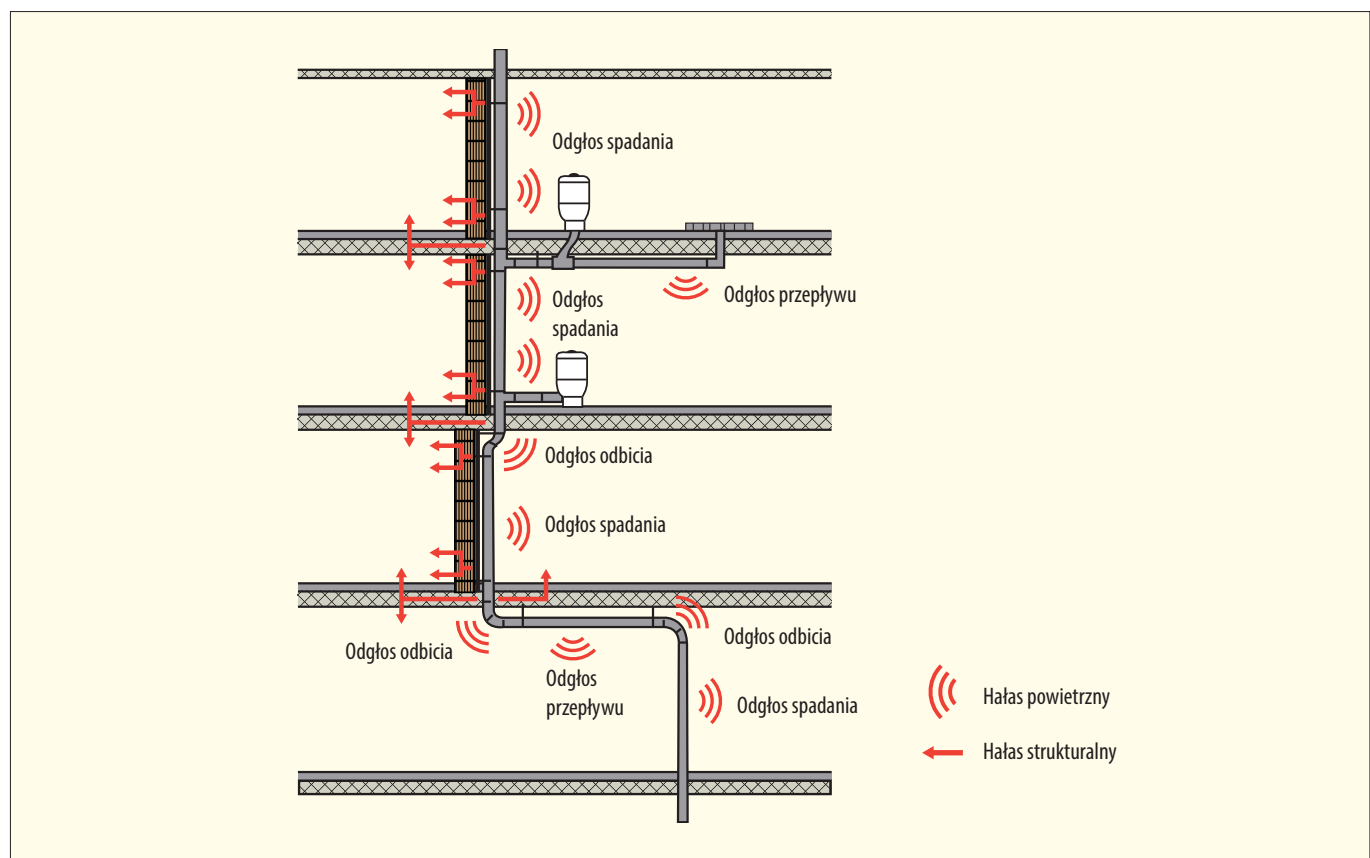
Transmisja hałasu do sąsiednich pomieszczeń

Obejmy rur, użyte w kanalizacji, mają decydujące znaczenie w transmisji hałasu do sąsiednich pomieszczeń.

Schemat poniżej przedstawia ścieżki rozchodzenia się dźwięku.



Rys. 3: Drogi transmisji dźwięków z kanalizacji w budynkach.



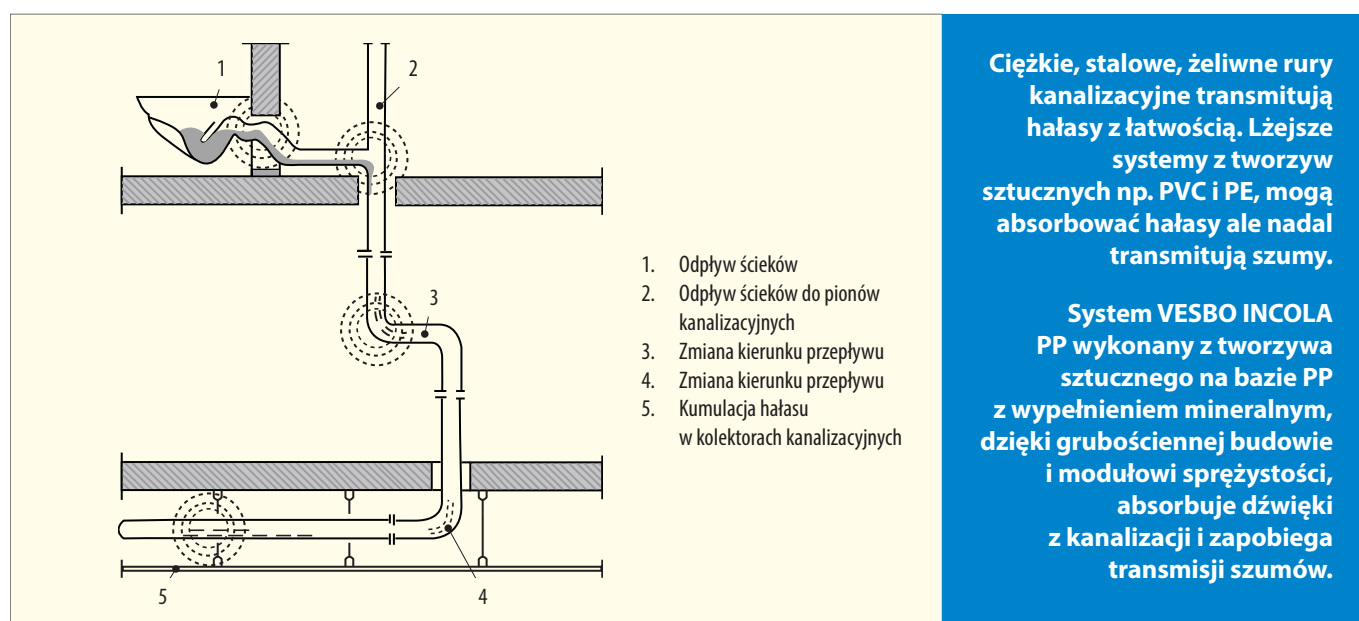
Rys. 4: Dźwięki w kanalizacji: spadanie, odbicie, czy przepływ?

Absorpcja hałasu

Przepływ ścieków w kanalizacji generuje różne dźwięki:

- odgłos spadania - gdy ścieki zlatują przez piony kanalizacyjne
- odgłos odbicia - gdy woda zmienia kierunek (kolanko, trójnik)
- odgłos przepływu - gdy woda przepływa przez poziomy kanalizacyjne.

Hałasy te mogą być niwelowane dzięki zastosowaniu rur, kształtek i obejm składających się na system niskoszumowy VESBO INCOLA PP.



Rys. 5: Standardowe miejsca powstawania hałasu w kanalizacji.

Projektując system ściekowy należy pamiętać, że standardowe przyczyny/ miejsca powstawania hałasu w kanalizacji to:

- urządzenia sanitarne (WC, prysznic),
- przepływ ścieków w instalacji,
- zmiana kierunków przepływu ścieków i ich spadek do niższej zamontowanych kolektorów,
- kolektory kanalizacyjne nad pomieszczeniami, które muszą być chronione.

GWARANTOWANA JAKOŚĆ

Badania i normy

Kanalizacja niskoszumowa VESBO INCOLA PP spełnia najwyższe standardy jakościowe, bezpieczeństwa i dźwiękoszczelności. Potwierdzają to wyniki badań realizowanych zgodnie z następującymi normami:

DIN 4109 - Ochrona przed hałasem w budynkach wysokościowych, zalecenia ochrony przed hałasem w mieszkaniach.

EN 14366 - Pomiary laboratoryjne hałasu pochodzącego od instalacji kanalizacyjnych.

VDI 4100 - Izolacja akustyczna w budynkach - Mieszkania - ocena i propozycje zwiększenia izolacji akustycznej.

DIN 4102 – Właściwości palne materiałów i elementów budowlanych – klasyfikacja materiałów budowlanych.

EN 1451-1 - Systemy przewodowe z tworzyw sztucznych do odprowadzania nieczystości i ścieków (o niskiej i wysokiej temperaturze) wewnątrz konstrukcji budowli. Polipropylen (PP).

TSEK 3473 – Systemy przewodów rurowych z tworzyw sztucznych do odprowadzania nieczystości i ścieków (o niskiej i wysokiej temperaturze) wewnątrz konstrukcji budowli. Polipropylen (PP) z dodatkami mineralnymi.

Wyniki pomiaru hałasu pochodzącego od systemu kanalizacyjnego VESBO INCOLA PP wraz z systemem obejm przeprowadzonych przez niezależny instytut badawczy Fraunhofer-Institut für Bauphysik IBP – Stuttgart, Niemcy przedstawia tabela 3.

Wielkość mierzona	System VESBO INCOLA PP z izolującymi akustycznie uchwytami			
	0.5	1	2	4
Natężenie przepływu, l/s				
Poziom ciśnienia akustycznego instalacji L_{in} w pomieszczeniu „niski parter z przodu”, dB(A)	44	48	50	53
Poziom ciśnienia akustycznego instalacji L_{in} w pomieszczeniu „niski parter z tyłu”, dB(A)	<10	<10	10	15
Poziom ciśnienia akustycznego dźwięków powietrznych $L_{a,A'}$ dB(A)	44	48	50	53
Charakterystyczny poziom ciśnienia akustycznego $L_{sCA'}$ dB(A)	<10	<10	<10	12


Tabela 3: Ekspertyza akustyczna Instytutu Fraunhofera dla systemu VESBO INCOLA P

Poziom dźwiękoszczelności osiągnęty przez kanalizację VESBO INCOLA PP osiąga dużo lepsze rezultaty niż wymaga tego norma DIN 4109, wg której hałas w budynkach nie może przewyższać 30 dB.

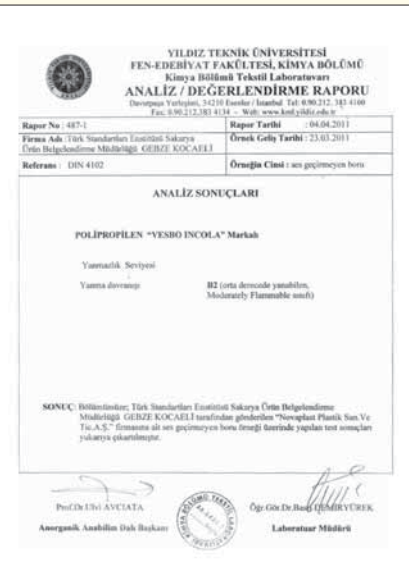
Tworzywo Incolene używane w produkcji kanalizacji VESBO INCOLA PP posiada klasę B2 wg klasyfikacji ogniowej normy DIN 4102.

Właściwości termiczne i mechaniczne systemu zostały zbadane min. w TGM Kunststoff- und Umwelttechnik, Austria (Federal Institute of Technology, Plastic Technology and Environmental Engineering).


Certyfikaty VESBO INCOLA PP




DIN 4109




DIN 4102



EN 1451-1:2000



TSEK 3473



AT-15-9232

Rys. 6: Certyfikaty VESBO INCOLA PP

PROJEKTOWANIE I MONTAŻ

Projektowanie systemu

Kanalizacja niskoszumowa VESBO INCOLA PP jest przeznaczona do systemów bezciśnieniowych (max. ciśnienie wewnętrzne do 0,5 bar). Można nią transportować gorące ścieki o temp. do 90 °C w przepływie ciągłym i ścieki o temp. do 95 °C w przepływie chwilowym. VESBO INCOLA PP nie powinna być używana do odprowadzania ścieków zawierających rozpuszczalniki ropopochodne. Jest to idealny system do odprowadzania ścieków o pH w zakresie 2-12.

Kanalizację VESBO INCOLA PP stosuje się do przepływów grawitacyjnych. Aby zapobiec powstaniu kumulacji wysokiego ciśnienia i punktów próżniowych w instalacji, należy ją projektować tak, by wewnętrzna objętość rur nie była nigdy wypełniona całkowicie przepływającymi ściekami.

Montaż

Połączenia rur i kształtek

Połączenie rur i kształtek VESBO INCOLA PP jest wyjątkowo łatwe. Montaż nie wymaga użycia żadnych dodatkowych środków. Elementy łączone są kielichowo za pomocą wargowych uszczelk elastomerowych. Połączenie polega na wciśnięciu w siebie wybranych elementów. System można z łatwością instalować nawet w trudnych, wąskich przestrzeniach. Zdecydowanie nie zaleca się zdejmowania i ponownego zakładania uszczelk. Brudne, zeschnięte, czy popękane uszczelki nie powinny być używane w instalacji. Należy je wymienić na nowe.

Przed instalacją należy się upewnić, że zakończenia rur i kształtek są całkowicie czyste.

Podczas montażu zaleca się nie dociskanie elementów do końca i pozostawienie 10 mm dylatacji w związku z rozszerzalnością liniową rur.

VESBO INCOLA PP została zaprojektowana jako zintegrowany system i nie powinna być mieszana z elementami instalacji innych marek. Może to wpłynąć na dźwiękoszczelność systemu.

Cięcie rur

Jeśli istnieje taka konieczność rury VESBO INCOLA PP mogą być cięte za pomocą noża do tworzywa sztucznego lub piły o drobnych zębach. Należy dokładnie kontrolować wszelkie pęknięcia lub złamania na ciętej rurze.

Nacisk na rurę w trakcie jej cięcia może powodować eliptyczne odkształcenie.

Rury VESBO INCOLA PP należy ciąć pod kątem 90° do osi rury. Przycięty koniec należy oczyścić z zadziorów. Dla łatwiejszego montażu oraz by uniknąć ześlizgnięcia uszczelki, zalecane jest fazowanie krawędzi rury pod kątem około 15° (za pomocą pilnika).

Nie należy przycinać kształtek.

Montaż pionów

Dla tłumienia dźwięków w kanalizacji wewnętrznej istotny jest zarówno wybór odpowiedniego rodzaju rur i kształtek jak i właściwych obejm oraz punktów zamocowań. W pionach zaleca się stosowanie specjalnie zaprojektowanego i opatentowanego dla VESBO INCOLA PP systemu obejm akustycznych – układu podwójnego zaciskania. W skład tego podwójnego systemu mocowań wchodzi: obejmą mocującą rurę (stała) oraz obejmą wspierającą (przesuwana). Akustyczna obejmą mocująca posiada specjalnie zaprojektowane, gumowe uszczelki z tunelami powietrza. Dzięki warstwie izolującej

wibracje obejmą zapobiega dotarciu hałasu do ściany. Za pomocą obejm stałych rury są przytwierdzone do konstrukcji budynku. Dla zapewnienia właściwości akustycznych systemu zaleca się zamocowanie przynajmniej jednej stałej obejmy akustycznej na każdej kondygnacji.

Obejmy stałe powinny mocować rury tuż pod kielichami. Obejma wspierająca powinna być umieszczona tuż nad obejmą mocującą.

Dla zapewnienia równomiernego przenoszenia obciążeń rurociągów oraz w celu uniknięcia poślizgu w punktach połączeń, obejmy powinny być stosowane co 2 m.

Zewnętrzna średnica rury DN, [mm]	Max. odległości zamocowań obejm dla przewodów pionowych [m]	Max. odległości zamocowań obejm dla przewodów poziomych – 10x średnica zewnętrzna rury [m]
50	2	0,50
75	2	0,75
110	2	1,10
125	2	1,25
160	2	1,60

Tabela 4: Zalecane odległości między obejmami dla pionowych i poziomych przewodów kanalizacyjnych VESBO INCOLA PP w zależności od średnicy

Do przejścia między kondygnacjami należy stosować możliwie najkrótsze rury (0,5 m). Dla rur mocowanych w betonie zaleca się użycie wokół rury pianki jako materiału izolującego dźwięk.

Przejście między pionami i poziomami

Wielkość hałasu generowanego w kanalizacji zależy głównie od długości rury. Dla przejść pomiędzy przewodami pionowymi, a poziomymi w systemie VESBO INCOLA PP zaleca się stosować dwa kolanka 45° zamiast jednego kolanka 87°. Kolanka powinny być rozdzielone rurą długości 0,25 m.

Montaż poziomów

Nie jest konieczne stosowanie systemu podwójnych obejm VESBO w poziomie. Do przymocowania rur do konstrukcji budynku wystarczy użycie obejm wspierających pod kielichami, tuż przy łączeniach elementów, w odstępach 10xDN (10-cio krotność zewnętrznej średnicy rury).

Montaż rur w betonie

Mniejsze odpływy kolektywne, jak w kuchni, czy łazience mogą być, przy zachowaniu należytej staranności, montowane bezpośrednio w betonie lub murze. W przypadku większych odpływów rury i kształtki VESBO INCOLA® PP powinny być owinięte elastycznym materiałem izolacyjnym, bez bezpośredniego kontaktu z betonem. Ważne jest, aby punkty połączeń nie obsuwały się, a rury były równo podczas betonowania. Zapobiega to potencjalnym przeciekom podczas eksploatacji.

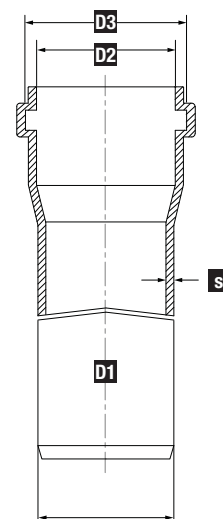
UWAGA! Powierzchnia w obszarze instalacji powinna być czysta i gładka. Należy uważać, by ostre krawędzie urządzeń budowlanych nie uszkodziły rur i kształtek.

PRODUKTY

Rury INCOLA PP

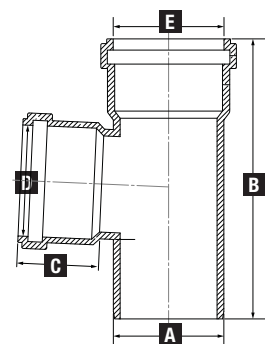


PRODUKT	KOD	PAK	D1	s	D2	D3	DŁUGOŚĆ (mm)
RURA Ø 50mm	I-50x150	150	Ø50	4.0	Ø50	Ø59.6	150
x 4.0mm	I-50x250	70	Ø50	4.0	Ø50	Ø59.6	250
	I-50x500	40	Ø50	4.0	Ø50	Ø59.6	500
	I-50x1000	8	Ø50	4.0	Ø50	Ø59.6	1000
	I-50x2000	8	Ø50	4.0	Ø50	Ø59.6	2000
	I-50x3000	8	Ø50	4.0	Ø50	Ø59.6	3000
	I-50x6000	1	Ø50	4.0	Ø50	Ø59.6	6000
RURA Ø 75mm	I-75x150	50	Ø75	4.5	Ø75	Ø84.5	150
x 4.5mm	I-75x250	40	Ø75	4.5	Ø75	Ø84.5	250
	I-75x500	20	Ø75	4.5	Ø75	Ø84.5	500
	I-75x1000	8	Ø75	4.5	Ø75	Ø84.5	1000
	I-75x2000	8	Ø75	4.5	Ø75	Ø84.5	2000
	I-75x3000	8	Ø75	4.5	Ø75	Ø84.5	3000
	I-75x6000	1	Ø75	4.5	Ø75	Ø84.5	6000
RURA Ø 110mm	I-110x150	30	Ø110	5.3	Ø110	Ø120.6	150
x 4.5mm	I-110x250	20	Ø110	5.3	Ø110	Ø120.6	250
	I-110x500	10	Ø110	5.3	Ø110	Ø120.6	500
	I-110x1000	4	Ø110	5.3	Ø110	Ø120.6	1000
	I-110x2000	4	Ø110	5.3	Ø110	Ø120.6	2000
	I-110x3000	4	Ø110	5.3	Ø110	Ø120.6	3000
	I-110x6000	1	Ø110	5.3	Ø110	Ø120.6	6000
RURA Ø 125mm	I-125x150	21	Ø125	5.3	Ø125	Ø137.5	150
x 5.3 mm	I-125x250	14	Ø125	5.3	Ø125	Ø137.5	250
	I-125x500	7	Ø125	5.3	Ø125	Ø137.5	500
	I-125x1000	3	Ø125	5.3	Ø125	Ø137.5	1000
	I-125x2000	3	Ø125	5.3	Ø125	Ø137.5	2000
	I-125x3000	3	Ø125	5.3	Ø125	Ø137.5	3000
	I-125x6000	1	Ø125	5.3	Ø125	Ø137.5	6000
RURA Ø 160mm	I-160x150	12	Ø160	5.3	Ø160	Ø174.3	150
x 5.3 mm	I-160x250	8	Ø160	5.3	Ø160	Ø174.3	250
	I-160x500	4	Ø160	5.3	Ø160	Ø174.3	500
	I-160x1000	1	Ø160	5.3	Ø160	Ø174.3	1000
	I-160x2000	1	Ø160	5.3	Ø160	Ø174.3	2000
	I-160x3000	1	Ø160	5.3	Ø160	Ø174.3	3000
	I-160x6000	1	Ø160	5.3	Ø160	Ø174.3	6000
RURA Ø 200mm	I-200x150	1	Ø200	6.2	Ø200	Ø216.2	150
x 6.2 mm	I-200x250	1	Ø200	6.2	Ø200	Ø216.2	250
	I-200x500	1	Ø200	6.2	Ø200	Ø216.2	500
	I-200x1000	1	Ø200	6.2	Ø200	Ø216.2	1000
	I-200x2000	1	Ø200	6.2	Ø200	Ø216.2	2000
	I-200x3000	1	Ø200	6.2	Ø200	Ø216.2	3000
	I-200x6000	1	Ø200	6.2	Ø200	Ø216.2	6000

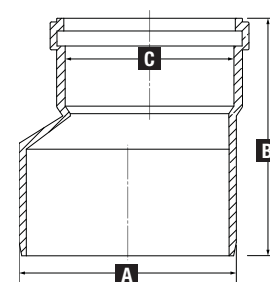


Trójnik 87°


PRODUKT	KOD	PAK	dn	A	B	C	D	E
TRÓJNIK 87°	I-38-50	100	50 x 50	Ø50	157.0	47.0	Ø50	Ø50
	I-38-75/50	50	75 x 50	Ø75	176.0	47.0	Ø50	Ø75
	I-38-75	30	75 x 75	Ø75	190.0	55.5	Ø75	Ø75
	I-38-110/50	20	110 x 50	Ø110	228.0	47.0	Ø50	Ø110
	I-38-110/75	20	110 x 75	Ø110	228.0	52.0	Ø75	Ø110
	I-38-110	15	110 x 110	Ø110	240.0	61.0	Ø110	Ø110
	I-38-125/50	10	125 x 50	Ø125	269.5	47.0	Ø50	Ø125
	I-38-125/75	10	125 x 75	Ø125	269.5	52.0	Ø75	Ø125
	I-38-125/110	10	125 x 110	Ø125	269.5	60.0	Ø110	Ø125
	I-38-125	10	125 x 125	Ø125	275.0	72.0	Ø125	Ø125
	I-38-160/110	8	160 x 110	Ø160	290.0	80.0	Ø110	Ø160
	I-38-160	8	160 x 160	Ø160	290.0	80.0	Ø160	Ø160


Redukcja


PRODUKT	KOD	PAK	dn	A	B	C
REDUKCJA	I-06-75/50	125	75 x 50	Ø75	122.0	Ø50
	I-06-110/50	50	110 x 50	Ø110	151.0	Ø50
	I-06-110/75	45	110 x 75	Ø110	141.0	Ø75
	I-06-125/75	40	125 x 75	Ø125	162.0	Ø75
	I-06-125/110	30	125 x 110	Ø125	142.0	Ø110
	I-06-160/110	15	160 x 110	Ø160	189.0	Ø110
	I-06-160/125	15	160 x 125	Ø160	174.0	Ø125
	I-06-200/125	10	200 x 125	Ø200	220.0	Ø125
	I-06-200/160	8	200 x 160	Ø200	220.0	Ø160

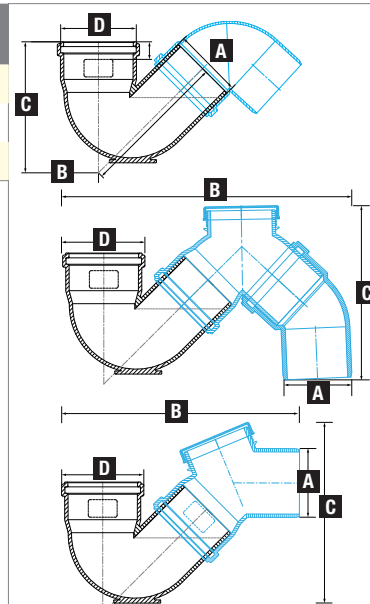

Syfon


PRODUKT	KOD	PAK	dn	A	B	C	D
SYFON	I-05-110	10	110	Ø110	235.0	193.0	Ø120.7
SYFON S	---	10	110	Ø110	445.0	270.0	Ø130.0
SYFON P	---	10	110	Ø110	380.0	300.0	Ø130.0

SYFON: powstaje przez dodanie kolanka 87°

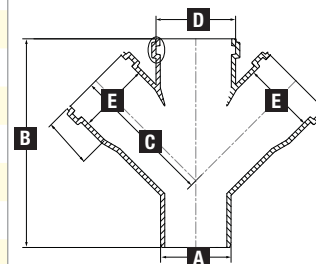
SYFON S: powstaje przez dodanie kolanek 87° i 45°

SYFON P: powstaje przez dodanie kolanka 45°

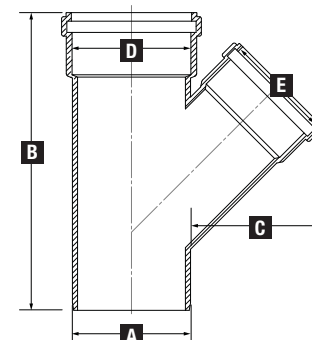


Czwórnik 45°


PRODUKT	KOD	PAK	dn	A	B	C	D	E
CZWÓRNIK	I-04-50	50	50 x 50	Ø50	176.0	115.5	Ø50	Ø50
	I-04-75/50	35	75 x 50	Ø75	222.0	136.0	Ø75	Ø50
	I-04-75	25	75 x 75	Ø75	222.0	151.0	Ø75	Ø75
	I-04-110/50	20	110 x 50	Ø110	295.0	165.0	Ø110	Ø50
	I-04-110/75	10	110 x 75	Ø110	295.0	180.5	Ø110	Ø75
	I-04-110	8	110 x 110	Ø110	295.0	210.0	Ø110	Ø110
	I-04-125/50	10	125 x 50	Ø125	335.0	171.0	Ø125	Ø50
	I-04-125/75	8	125 x 75	Ø125	335.0	193.0	Ø125	Ø75
	I-04-125/110	6	125 x 110	Ø125	335.0	224.0	Ø125	Ø110
	I-04-125	5	125 x 125	Ø125	335.0	234.5	Ø125	Ø125
	I-04-160/75	5	160 x 75	Ø160	395.0	217.0	Ø160	Ø75
	I-04-160/110	4	160 x 110	Ø160	395.0	248.0	Ø160	Ø110
	I-04-160/125	4	160 x 125	Ø160	395.0	258.2	Ø160	Ø125
	I-04-160	3	160 x 160	Ø160	395.0	277.0	Ø160	Ø160

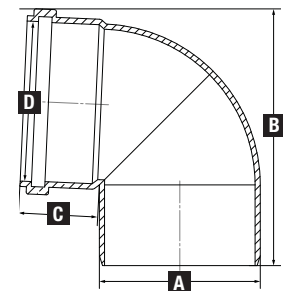

Trójnik 45°


PRODUKT	KOD	PAK	dn	A	B	C	D	E
TRÓJNIK 45°	I-34-50	80	50 x 50	Ø50	190	80.0	Ø50	Ø50
	I-34-75/50	50	75 x 50	Ø75	198	80.0	Ø75	Ø50
	I-34-75	30	75 x 75	Ø75	230	100.0	Ø75	Ø75
	I-34-110/50	20	110 x 50	Ø110	208	80.0	Ø110	Ø50
	I-34-110/75	15	110 x 75	Ø110	242	100.0	Ø110	Ø75
	I-34-110	10	110 x 110	Ø110	291	135.0	Ø110	Ø110
	I-34-125/50	15	125 x 50	Ø125	216	80.0	Ø125	Ø50
	I-34-125/75	10	125 x 75	Ø125	264	100.0	Ø125	Ø75
	I-34-125/110	10	125 x 110	Ø125	313	135.0	Ø125	Ø110
	I-34-125	8	125 x 125	Ø125	331	150.0	Ø125	Ø125
	I-34-160/75	6	160 x 75	Ø160	391	100.0	Ø160	Ø75
	I-34-160/110	6	160 x 110	Ø160	391	147.5	Ø160	Ø110
	I-34-160/125	5	160 x 125	Ø160	391	171.6	Ø160	Ø125
	I-34-160	4	160 x 160	Ø160	391	185.0	Ø160	Ø160
	I-34-200/110	3	200 x 110	Ø200	480	135.0	Ø200	Ø110
	I-34-200/125	3	200 x 125	Ø200	480	147.5	Ø200	Ø125
	I-34-200/160	2	200 x 160	Ø200	480	180.0	Ø200	Ø160
	I-34-200	2	200 x 200	Ø200	480	213.4	Ø200	Ø200

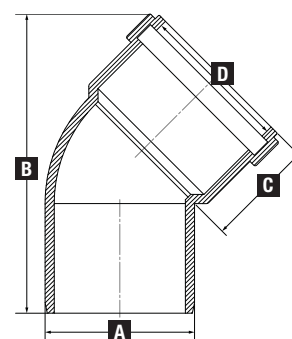


Kolanko 87°

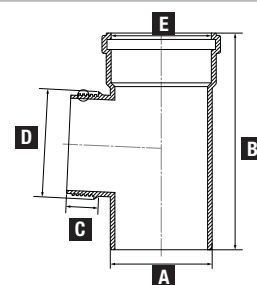

PRODUKT	KOD	PAK	dn	A	B	C	D
KOLANKO 87°	I-28-50	175	50	Ø50	112	50.3	Ø50
	I-28-75	70	75	Ø75	125	56.0	Ø75
	I-28-110	20	110	Ø110	187	61.3	Ø110
	I-28-125	15	125	Ø125	212	72.2	Ø125
	I-28-160	8	160	Ø160	258	79.6	Ø160
	I-28-200	5	200	Ø200	310	102.4	Ø200
KOLANKO 87°	I-29-110	15	110	Ø110	187	61.3	Ø110
Z REWIZJĄ	I-29-160	8	160	Ø160	258	79.6	Ø160
	I-29-200	4	200	Ø200	327	102.4	Ø200


Kolanko 45°


PRODUKT	KOD	PAK	dn	A	B	C	D
KOLANKO 45°	I-24-50	200	50	Ø50	126	50	Ø50
	I-24-75	80	75	Ø75	150	54.3	Ø75
	I-24-110	25	110	Ø110	184	62.2	Ø110
	I-24-125	20	125	Ø125	218	72.0	Ø125
	I-24-160	10	160	Ø160	255	79.4	Ø160
	I-24-200	4	200	Ø200	358	104	Ø200
KOLANKO 45°	I-25-110	20	110	Ø110	184	62.2	Ø110
Z REWIZJĄ	I-25-160	8	160	Ø160	255	79.4	Ø160
	I-25-200	4	200	Ø200	348	86.9	Ø200
Long	I-26-110	25	110	Ø110	270	97.0	Ø110


Trójnik z Rewizją

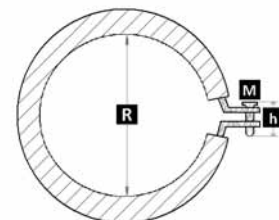

PRODUKT	KOD	PAK	dn	A	B	C	D	E
TRÓJNIK	I-03-75	15	75	Ø75	190	55.5	Ø92	Ø75
Z REWIZJĄ	I-03-110	10	110	Ø110	237	35.2	Ø118	Ø110
	I-03-125	10	125	Ø125	274	61.0	Ø134	Ø125
	I-03-160	8	160	Ø160	290	70.0	Ø118	Ø160
	I-03-200	4	200	Ø200	320	80.0	Ø118	Ø200



Obejma akustyczna (wspierająca)



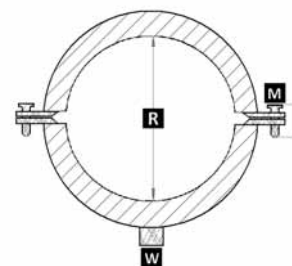
KOD	R [mm]	M	h [mm]
I-11-50	50	M6	33,5
I-11-75	75	M6	33,5
I-11-90	90	M6	33,5
I-11-110	110	M6	33,5
I-11-125	125	M6	33,5
I-11-160	160	M6	33,5



Obejma z nakrętką



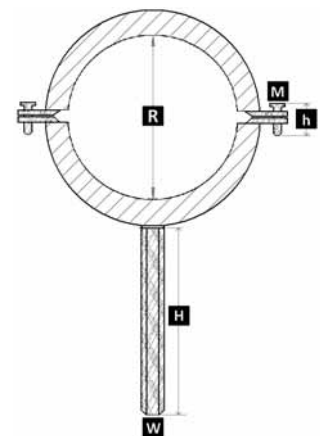
KOD	R [mm]	M	h [mm]	W
I-13-50	50	M5	20,5	M8
I-13-75	75	M6	33,5	M10
I-13-90	90	M6	33,5	M10
I-13-110	110	M6	33,5	M10
I-13-125	125	M6	33,5	M10
I-13-160	160	M6	33,5	M10



Obejma z wkrętem



KOD	R [mm]	M	h [mm]	W	H [mm]
I-15-50	50	M5	20,5	M7	70
I-15-75	75	M6	33,5	M7	70
I-15-90	90	M6	33,5	M7	70
I-15-110	110	M6	33,5	M7	70
I-15-125	125	M6	33,5	M7	70
I-15-160	160	M6	33,5	M7	70



Uchwyty VESBO INCOLA wykonane są ze stali ocynkowanej (CCR 6112) z uszczelnieniem elastomerowym SEBS.

Obejmy są integralnym elementem systemu kanalizacyjnego.

Zmiana obejmy na jakąkolwiek inną może mieć wpływ na zmianę właściwości akustycznych systemu.

TABELA ODPORNOŚCI CHEMICZNEJ

Środek chemiczny	Stężenie	Temperatura °C		
		20	60	100
2-Butoxyetanol	tc	O	O	-
Acetamid	tc	O	O	-
Acetofenon	ts	O	-	-
Aceton (propanon)	100%	O	C	-
Akrylonitryl	tc	O	N	-
Akrylonitryl allilowy	Tc	O	O	-
Akrylonitryl benzylowy	tc	O	O	-
Akrylonitryl butylowy	tc	O	C	-
Akrylonitryl entylenowy	tc	O	C	-
Akrylonitryl furfurylowy	tc	O	O	-
Akrylonitryl izopropylowy	tc	O	O	-
Akrylonitryl metoksybutylowy	tc	O	O	-
Akrylonitryl metylowy	tc	O	O	-
Aldehyd benzoesowy	10%	O	C	-
Aldehyd octowy	tc	O	C	-
Alkohol etylowy	40%	O	O	-
Alkohol 2-butylowy	tc	O	O	-
Alkohol allilowy	tc	O	O	O
Alkohol amylov	tc	O	C	C
Alkohol benzylowy	tc	O	O	-
Alkohol n-butylowy	tc	O	O	-
Ałun	d roz	O	O	-
Ałun potasowy	d roz	O	O	-
Amoniak (ciecz)	tg	O	O	-
Amoniak (gaz)	tg	O	O	-
Azotan glinu	d roz	O	O	-
Azotan sodu	d roz	O	O	N
Azotan srebra	d roz	O	O	-
Benzan	Tc	C	C	-
Benzoesan sodu	d roz	O	O	-
Benzyny	przem	O	C	-
Bezwodnik octowy	100%	O	C	-
Bezwodnik octowy	100%	O	C	-
Boran sodu	d roz	O	O	-
Brom (ciecz)	tc	N	N	N
Brom (gaz)	tg	N	N	N
Brom (roztwór)	d roz	C	N	N
Butan (gaz)	tg	O	O	-
Butanodiol (roztwór)	każde	O	O	-
Butanol	tc	O	C	C
Butylen	tc	O	O	-
Chlor (ciecz)	tc	N	N	N
Chlor (gaz)	tg	C	N	N
Chloran sodu	d roz	O	O	-
Chloran wapnia	d roz	O	O	-
Chlorek amonu	d roz	O	O	-
Chlorek antymonu	d roz	O	O	-
Chlorek cynku	d roz	O	O	-
Chlorek cynku	d roz	O	O	-
Chlorek glinu	d roz	O	O	-
Chlorek glinu	d roz	O	C	-
Chlorek III węgla	tc	C	N	-
Chlorek magnezu	d roz	O	O	O
Chlorek metylenu	tc	N	N	-
Chlorek potasu	d roz	O	O	-
Chlorek rtęci	d roz	O	O	-
Chlorek sodu	d roz	O	O	O
Chlorek siarczku	d roz	N	N	-

Środek chemiczny	Stężenie	Temperatura °C		
		20	60	100
Chlorek tionylu	d roz	N	N	N
Chlorek tionylu	tc	N	N	N
Chlorek wapnia	d roz	O	O	O
Chlorek żelaza III	d roz	O	O	-
Chlorobenzan	tc	C	N	-
Chloroetanol	tc	O	O	-
Chloroform	tc	C	N	-
Chlorowodór	tg	O	O	-
Chloryn sodu	25%	O	O	-
Cykloheksan	tc	O	C	-
Cykloheksanol	d roz	C	N	-
Dekalina	tc	O	C	-
Detergenty	tc	O	O	-
Dichloro benzen	tc	C	N	-
Dichloro eten	tc	C	N	-
Dichloro etylen	tc	O	N	-
Dioxan	tc	O	O	-
Drożdże	zawiesina	O	O	-
Dwuchromian potasu	d roz	O	O	O
Dwusiarczek węgla	tc	C	N	N
Dwutlenek nitrogenu	tg	O	O	-
Dwutlenek siarki	100%	O	O	-
Dwutlenek siarki	tg	O	O	-
Ester alifatyczny	100%	O	C	-
Etan	tg	O	O	-
Eter dietylowy	tc	C	N	-
Eter naftowy	przem	O	C	-
Etery	tc	O	C	-
Etyl (acetylene)	100%	O	-	-
Fenole	każde	O	O	-
Fenylamina (roztwór)	każde	O	C	-
Fluor (gaz mokry)	tg	N	N	-
Fluor (gaz suchy)	tg	C	N	-
Formaldehyd	do 40%	O	O	O
Fosfaty	każde	O	O	-
Ftalan dibutyly	tc	O	C	-
Glikol	tc	O	O	-
Glikol metylenowy	tc	O	O	-
Glioceryna	tc	O	O	O
Izooktan	tc	O	C	-
Jodyna (nalewka)	d roz	O	C	-
Krezol	100%	O	C	-
Krezol (roztwór)	m roz	O	C	-
Krzemian sodu	d roz	O	O	-
Kwas adypinowy (E355)	d roz	O	O	-
Kwas azotowy	0-30%	O	O	C
Kwas benzoesowy	d roz	O	O	-
Kwas borowy	d roz	O	O	-
Kwas bromowodorowy	50%	O	O	N
Kwas bursztynowy	do 50%	O	C	-
Kwas chlorooctowy	d roz	O	O	-
Kwas chromowy	50%	O	C	N
Kwas chromowy	80%	O	N	N
Kwas cytrynowy	d roz	O	O	O
Kwas dichlorooctowy	50%	O	O	-
Kwas dichlorooctowy	100%	O	C	-
Kwas fluorowodorowy	60%	O	C	-
Kwas fosforowy	50%	O	O	O

Środek chemiczny	Stężenie	Temperatura °C		
		20	60	100
Kwas fosforowy	50 – 95%	O	C	-
Kwas ftalowy (roztwór)	50%	O	C	-
Kwas glikolowy (roztwór)	do 70%	O	O	-
Kwas maleinowy	100%	O	O	-
Kwas masłowy	tc	O	C	-
Kwas mlekowy	tc	O	O	-
Kwas moczowy	100%	O	O	-
Kwas mrówkowy	80%	O	O	-
Kwas nadchlorowy (roztwór)	70%	O	C	-
Kwas octowy	do 80%	O	C	-
Kwas octowy (opar)	tg	O	-	-
Kwas octowy lodowaty	100%	O	C	-
Kwas propionowy	do 50%	O	C	-
Kwas propionowy	tc	O	-	-
Kwas pruski	10%	O	O	-
Kwas siarkowo-chromowy	Każde	O	-	-
Kwas siarkowy	70% - 98%	O	O	N
Kwas siarkowy	do 70%	O	O	-
Kwas siarkowy dymiący	każde	N	N	N
Kwas solny	100%	O	O	-
Kwas stearynowy (roztwór)	każde	O	C	-
Kwas trichlorooctowy	50-100%	O	O	-
Kwas trichlorooctowy	tc	O	C	-
Kwas trójchlorooctowy	100%	O	C	-
Kwas trójchlorooctowy	do 50%	O	O	-
Kwas węglowy (roztwór)	każde	O	O	-
Kwas winowy	d roz	O	O	-
Kwas winowy (E334)	d roz	O	C	-
Kwasy krzemowe (roztwór)	każde	O	-	-
Kwasy tłuszczowe C6+	100%	O	C	-
Melasa	przem	O	O	O
Metan (gaz)	tg	O	O	-
Mocz	100%	O	O	-
Mocznik	roz	O	O	-
Morfoliny	100%	O	O	-
Nadmanganian potasu	do 25%	O	O	-
Nadtlenek chloru	90%	O	N	-
Nadtlenek chloru	do 50%	O	O	-
Nafta	przem	O	C	N
Naftalen	ts	O	C	N
Ocet	d roz	O	O	-
Octan winylu	tc	O	O	-
Olej kamforowy	tc	N	N	N
Oleje eteryczne	100%	O	C	-
Oleje mineralne	100%	O	O	-
Oleje parafinowe	100%	O	O	-
Oleje roślinne i zwierzęce	100%	O	O	O
Oleje silikonowe	100%	O	O	O
Ozon	tg	C	N	-
Pentatlenek fosforu	tc	O	O	-
Pirydyna	tc	O	C	-
Podchloryn sodu	12,5% cl	O	O	-
Podchloryn wapnia	roz	O	O	-
Poliglikole	tc	O	O	-
Rafinowana ropa naftowa	tc	O	C	-
Ropa naftowa	tc	C	-	-
Rtęć	tc	O	O	-
Sadło	100%	O	O	-

Środek chemiczny	Stężenie	Temperatura °C		
		20	60	100
Siarczan sodu	d roz	O	O	-
Siarczany metali	d roz	O	O	O
Siarka	100%	O	O	-
Siarkowodór	tg	O	O	-
Sok owocowy	100%	O	O	-
Solanka	d roz	O	O	-
Sole miedzi	d roz	O	O	-
Sole niklu	d roz	O	O	-
Syrop z cukru	d roz	O	O	-
Tanina	roz	O	O	-
Tetrahydrofuran (oksolan)	tc	C	N	-
Tetralina	tc	O	C	-
Tinkal	d roz	O	O	-
Tiofuran	tc	C	N	-
Tiosiarczan sodu	d roz	O	O	-
Tlenek cynku	zawiesina	O	O	-
Tlenek węgla	tg	O	O	-
Tlenochlorek fosforu	tc	O	C	-
Toluen	tc	C	N	N
Trichlorek antymonu	100%	O	O	-
Trichlorek fosforu	tc	O	O	-
Trójchloroetylen	100%	C	N	N
Trójtlenek siarki	100%	C	C	-
Wazelina	100%	O	O	-
Węglan cynku	zawiesina	O	O	-
Węglan sodu	d roz	O	O	-
Woda królewska	03:01	N	N	N
Woda morska	100%	O	O	O
Woda pitna	100%	O	O	O
Wodorotlenek amonu	d roz	O	O	-
Wodorotlenek glicerolu	tc	O	O	-
Wodorotlenek potasu	każde	O	O	O
Wodorotlenek sodu	do 40%	O	O	O
Wodorotlenek wapnia	d roz	O	O	-
Wybielacz	12% Cl2	O	C	-
Wywoływacze fotograficzne	każde	O	O	-
Zelatylna	roz	O	O	O

Tabela 5: Tabela odporności chemicznej

Legenda:

- O - Odporny,
- C - Częściowo odporny,
- N - Nieodporny

Definicje stężeń:

- Roz - Roztwory wodne, ze stężeniem pow. 10%, ale nie nasycone
- d Roz - Roztwory wodne nasycone, przygotowane w 20 ° C
- ts - Stan stały
- tc - Ciecz
- tg - Gaz
- Przem - Stężenie roztworu stosowane w przemyśle
- Zawiesina - Zawiesina w nasyconym roztworze w temperaturze 20 ° C

MAGAZYNOWANIE I TRANSPORT

Dla ułatwienia transportu i magazynowania rury VESBO INCOLA PP o długości 1 m i powyżej są ze sobą połączone za pomocą plastikowych zacisków i ułożone w formie stosu o ustalonej wysokości. Kształtki VESBO INCOLA oraz rury o długości poniżej 1 m są umieszczone w specjalnych workach odpornych na promieniowanie UV.



Istotne informacje dotyczące składowania i transportu:

1. Aby uniknąć eliptycznej deformacji rur podczas magazynowania, ułożony stos rur nie powinien przekraczać 1,5 m wysokości.
2. Podczas składowania rur w pozycji pionowej, by uniknąć ich uszkodzeń, należy zwrócić uwagę, by kielichowe zakończenia były ułożone naprzemiennie z zakończeniami prostymi, tak żeby nie wywierały na siebie nacisku.
3. Elementy uszczelniające nie powinny być przechowywane na zewnątrz dłużej niż 2 lata. Po tym czasie uszczelki powinny zostać wymienione na nowe.
4. Podczas przechowywania na otwartej przestrzeni produkty VESBO INCOLA powinny być zabezpieczone przed promieniowaniem UV.
5. Aby zapobiec ewentualnym uszkodzeniom podczas transportu, rury i złączki powinny być umieszczone wewnątrz pojazdu w sposób uporządkowany i stabilny.
6. Rury i kształtki nie powinny być ciągnięte po podłożu ani rzucone z wysokości. W trakcie magazynowania powinny także być zabezpieczone przed uderzeniami.

VESBO jest zastrzeżonym znakiem handlowym Novaplast Plastik San. Ve Tic.A.S.